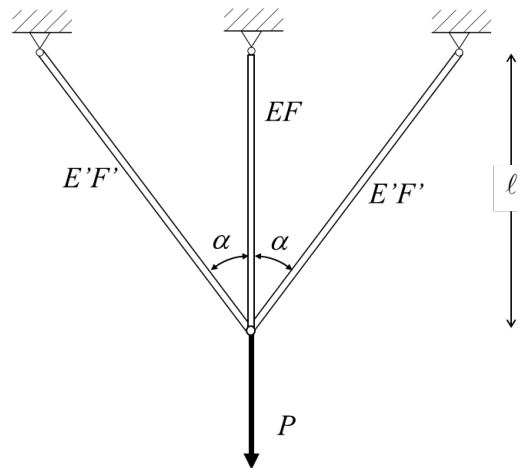


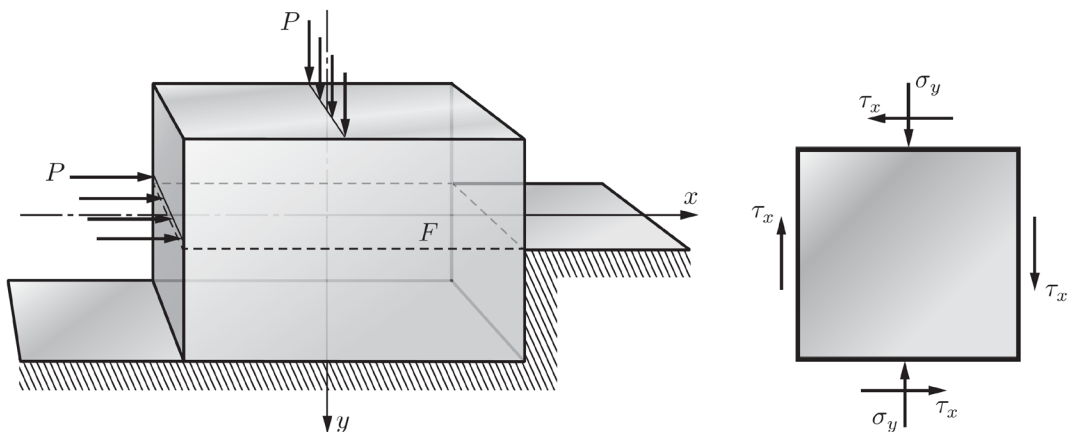
**Problème 1 :** Le système symétrique de trois barres articulées est soumis au point  $O$  à une force verticale  $P$ . Déterminer les efforts dans les barres. On supposera que l'angle  $\alpha$  reste constant au cours de la déformation.

Poser  $\lambda = \frac{EF}{E'F'}$



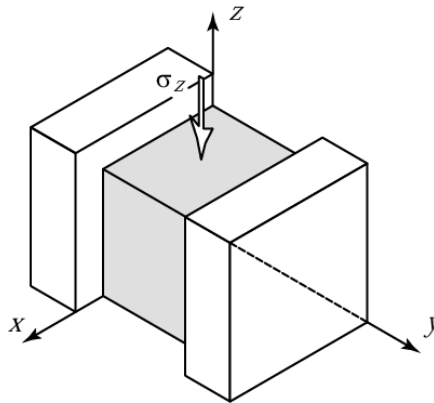
**Problème 2 :** Un parallélépipède est soumis au régime de forces  $P$ . On admet que les contraintes sont distribuées uniformément au plan central du parallélépipède d'aire  $F$ . Etudier l'état de contrainte d'un point de ce plan.

Application :  $P = 15 \text{ kN}$ ,  $F = 1,5 \text{ cm}^2$ .



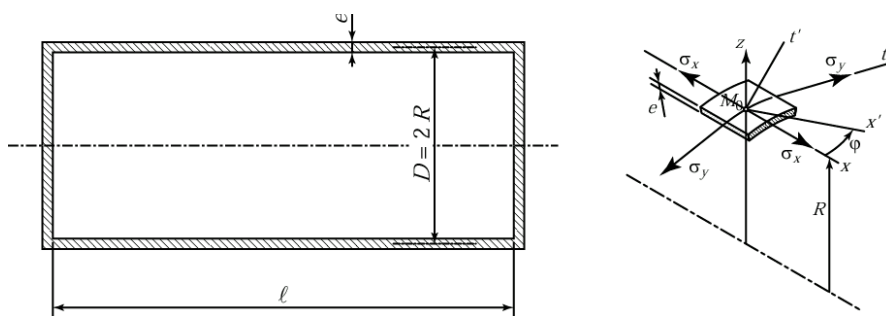
**Problème 3 :** Un parallélépipède est placé sans jeu ni serrage entre deux parois parallèles indéformables, et ensuite comprimé avec une pression  $\sigma_z$ . Exprimer en fonction de  $E$  et  $\mu$  le module apparent  $E_a$  défini par :  $E_a = \frac{\sigma_z}{\varepsilon_z}$ . Commenter le résultat.

Application à l'acier 37 ( $E = 210 \text{ GPa}$ ,  $\mu = 0,27$ )



**Problème 4 :** Un cylindre à paroi mince de rayon moyen  $R$  et d'épaisseur  $e$  est soumis à une pression intérieure  $p$ .

- Etudier l'état de contrainte dans un élément de la partie cylindrique.
- Calculer la variation relative de volume du cylindre en négligeant la déformation du fond.
- Déterminer par le cercle de Mohr correspondant les contraintes  $\sigma_\varphi$  et  $\tau_\varphi$  sur le plan orthogonal à  $M_0x$  pivoté de  $\varphi = 60^\circ$  autour de  $M_0z$ .



Application :

$$e = 2 \text{ cm}$$

$$D = 1 \text{ m}$$

$$p = 100 \text{ bar}$$

$$E = 210 \text{ GPa}$$

$$\mu = 0,3$$